



## AUSLEGESCHRIFT

1 170 170

Nummer: 1 170 170

Aktenzeichen: F 27403 IX c / 42 m

Anmeldetag: 2. Januar 1959

Auslegetag: 14. Mai 1964

## 1

Die Erfindung betrifft einen Rechenstab in Kunststoffausführung, bei dem die Gleitfähigkeit des Schiebers im Stabkörper durch besondere Einrichtungen begünstigt wird.

Bei den aus Kunststoff gefertigten Rechenstäben ist allgemein zu erkennen, daß die Schieberzügigkeit ungünstiger als bei den früher üblichen Holz-Rechenstäben ist. Insbesondere die erforderlichen kleinen Schubbewegungen des Schiebers beim Genaueinstellen sind nur schwer erreichbar, da die Haftfähigkeit des Kunststoffes sehr groß ist. Um diesen Mangel zu beheben, wird die Gleitnut und Führungsleiste des Kunststoffrechenstabes oft mit einem Schmiermittel, z. B. einem der bekannten Kunststoff-Gleitpasten, benetzt. Leider muß dann im praktischen und dauernden Gebrauch des Rechenstabes festgestellt werden, daß das Schmiermittel infolge des satten Anliegens der Gleitflächen von diesen bald abgestreift wird und dann die Schmierwirkung gänzlich verlorengeht.

Es ist ein Rechenschieber bekannt, der aus flachen Metall- und Kunststoffteilen zusammengesetzt ist. Der Unterseite der Zunge steht ein Metallboden mit Sicken in Längsrichtung gegenüber, die die Biegsamkeit in Querrichtung erhöhen sollen. Würde mit deren Hilfe die Zunge geschmiert, wäre ein Beschmutzen der Finger unvermeidlich.

Es ist weiterhin bekannt, eine sehr flache Aussparung an den Gleitflächen zwischen Zunge und Stabkörper vorzusehen. Hierdurch soll die Berührungsfläche zwischen diesen beiden Teilen verringert und damit eine bessere Gleitfähigkeit ermöglicht werden. Eine sehr flache Aussparung kann aber auch bei Füllung mit einem Schmiermittel nicht als Schmiermittelnut wirksam werden, weil das Schmiermittel aus der flachen Nut abgezogen und dann die Schmierung nicht mehr gewährleistet sein würde.

Auch bei diesem Rechenschieber würden die geschmierten glatten Seitenflächen der Zunge die Finger beschmutzen.

Bei dem Rechenschieber gemäß der Erfindung erfolgt die Schmierung in einem schwer zugänglichen Winkel der Nutführung.

Auch ist der Vorschlag gemacht worden, zwischen Stabwangen oder Schieber Filzstifte oder Filzbahnen anzuordnen, um damit sicherzustellen, daß die Reibung zwischen Wangen und Schieber stets gleichbleibt. Dieser Vorschlag läuft jedoch darauf hinaus, eine gegenseitige Verschiebung der Teile in unerwünschtem Maße zu verhindern, kann jedoch nicht zur Lösung des Schmierproblems zwischen den Rechenstabwangen und dessen Zunge herangezogen werden.

## Rechenstab aus Kunststoff

Anmelder:

A. W. Faber-Castell, Stein bei Nürnberg

Als Erfinder benannt:

Heinrich Tegtmeier, Geroldsgrün/Ofr

## 2

Um diesen Mangel zu beseitigen, werden nach der Erfindung für einen Rechenstab in Kunststoffausführung an den Gleitflächen zwischen Stabwangen und Schieber kapillare Schmiernuten in Längsrichtung des Rechenstabes eingearbeitet, welche mit einem der üblichen Kunststoffschmiermittel, evtl. in etwas verdünnter Ausführung, ausgefüllt sind. Dieses Schmiermittel bleibt in den Nuten infolge der Adhäsion haften und kriecht durch die zwischen den von den Nuten unterteilten Restgleitflächen bestehende Kapillarität zwischen die Gleitflächen. Dadurch wird an den von den Nuten unterbrochenen Restgleitflächen ein Schmiermittelfilm gebildet, der sich aus der in den Nuten befindlichen Schmiermittelreserve ständig erneuert. Damit ist eine dauerhafte Schmierung und Zügigkeit des Schiebers in den Stabwangen gewährleistet. Als Schmiermittel kommt eines der üblichen Kunststoffschmiermittel, die allgemein aus einem Gemisch von Silikonöl mit Silikonharzen bestehen, in Frage. Um dieses Schmiermittel entsprechend flüssiger zu gestalten, können sie mit Silikonöl verdünnt werden. Außerdem hat sich ein Zusatz von Talkum, Kalziumstearat, Magnesiumstearat oder Kadmiumpstearat als besonders günstig erwiesen.

Nach der Erfindung können die Schmiernuten sowohl an den Gleitflächen der Gleitleiste als auch an den Gleitflächen der Skalenfugen vorgesehen sein. Die Schmiernuten selbst können sowohl dreieck-, trapez-, rechteck- als auch kreisbogenförmigen Querschnitt aufweisen. Weiterhin können die längsgerichteten Schmiernuten nicht über die ganze Länge des Stabes angeordnet sein, sondern etwa 4 bis 5 mm hinter dem Schieberanfang beginnen und ein ebensolches Stück vor dem Schieberende aufhören. Sie können weiterhin eine oder mehrere Unterbrechungen aufweisen.

Die Anordnung der Schmiernuten gemäß der Erfindung kann sowohl bei Einseiten- als auch bei Doppelseiten-Rechenstäben angewendet werden, wobei die Nuten an allen Gleitflächen oder nur an den Flächen der Gleitleisten vorgesehen werden können. Besonders vorteilhaft werden in den Gleitflächen der Gleit-

leisten je zwei Nuten und in der Trennfuge zwischen dem Stabkörper und Schieber auf jeder Seite je eine Schmiernut in Schieberlängsrichtung eingearbeitet.

In der Zeichnung ist die erfindungsgemäße Anordnung beispielsweise dargestellt und anschließend näher erläutert. Es zeigt

Fig. 1 den Querschnitt durch einen Einseiten-Rechenstab mit Schmiernuten gemäß der Erfindung,

Fig. 2 den Querschnitt durch einen Doppelseiten-Rechenstab mit Schmiernuten gemäß der Erfindung und

Fig. 3 einen Ausschnitt des Teiles der Gleitfugen im Querschnitt in starker Vergrößerung.

Der Einseiten-Rechenstab gemäß Fig. 1 besteht aus dem einseitigen Stabkörper mit den Stabkörperwangen 1 und dem Schieber 2. Der Läufer ist in der Zeichnung weggelassen. Der Schieber 2 gleitet mit seinen Gleitleisten 4 in den Wangengleitnuten 3. An den Gleitflächen der Gleitleisten 4 sind in Längsrichtung die Schmiernuten 4 eingearbeitet.

Beim Zweiseiten-Rechenstab der Fig. 2 ist die Anordnung ähnlich. Die beiden Stabwangen 1' werden hierbei jedoch durch die Verbindungslaschen 5 zusammengehalten. Zwischen den Stabwangen 1' gleitet der Schieber 2, wobei die Gleitleisten 4 des Schiebers 2 in den Gleitnuten 3 der Stabwangen 1' laufen. Die Schmiernuten 6 sind auch wieder in den Gleitflächen der Gleitleisten 4 in Längsrichtung eingearbeitet.

In dem vergrößerten Querschnitt der Schieberführung ist die Anordnung der Schmiernuten besonders gut erkennbar. In der Wange 1 ist die Gleitnut 3 in üblicher Weise vorgesehen. Der Schieber 2 trägt die Gleitleiste 4. An den Gleitflächen der Gleitleiste 4 sind die Schmiernuten 6 eingearbeitet. Vorteilhafterweise werden auch zusätzlich noch an den übrigen Gleitflächen Nuten angebracht, wobei man diese Nuten am günstigsten an der Kehlkante, die durch die Gleitleiste 4 am Schieber 2 gebildet wird, anordnet. Diese Schmiernuten 7 läßt man, gegen die Mitte der Trennfläche zwischen Schieber 2 und Stabwange 1 hin, seicht auslaufen. Durch diese Anordnung wird gleichzeitig ein sauberes Anliegen der Schieber- und Wangenkanten in der Skalenfuge erreicht. In den Schmiernuten 6 und 7 hält sich nun nach dem Einreiben der Gleitflächen die Kunststoffgleitpaste 8 fest. Auch an den Innenkanten der Gleitnut 3 ist dies der Fall. Ist nun das Schmiermittel, an den infolge der

Unterteilung durch die Schmiernuten 6 und 7 gebildeten Restgleitflächen, verbraucht, so wird es infolge der zwischen den Gleitflächen wirkenden Kapillarität aus den Schmiernuten 6 und 7 an die Restgleitflächen gezogen und bildet dort einen dünnen Schmiermittelfilm, der eine günstige Schieberzügigkeit gewährleistet. Bei der hier erläuterten Anordnung der Schmiernuten ist außerdem eine besonders günstige Verteilung des Schmiermittelfilms auf allen Gleitflächen erreicht. Die Schmiernuten 6 und 7 können entweder, wie in der Zeichnung gezeigt, dreieckigen Querschnitt aufweisen oder aber auch trapezförmig, rechteckig oder abgerundet ausgebildet sein. Die Schmiernuten 6 können auch in Längsrichtung ein oder mehrmals unterbrochen sein oder nicht ganz bis zu den Schieberenden durchgeführt werden.

#### Patentansprüche:

1. Rechenstab in Kunststoffausführung, dadurch gekennzeichnet, daß an den Gleitflächen zwischen Stabwangen (1) und Schieber (2) kapillare Schmiernuten (6) in Längsrichtung des Rechenstabes eingearbeitet sind.

2. Rechenstab in Kunststoffausführung nach Anspruch 1, dadurch gekennzeichnet, daß die Schmiernuten (6 und 7) sowohl an den Gleitflächen der Gleitleiste (4) als auch an den Gleitflächen der Skalenfugen (9) vorgesehen sind.

3. Rechenstab in Kunststoffausführung nach Anspruch 1 und/oder 2, dadurch gekennzeichnet, daß die Schmiernuten dreieck-, trapez-, rechteck- oder kreisbogenförmigen Querschnitt aufweisen.

4. Rechenstab nach einem oder mehreren der vorgenannten Ansprüche, dadurch gekennzeichnet, daß die längsgerichteten Schmiernuten (6 und 7) nicht über die ganze Länge des Stabes angeordnet sind, sondern etwa 4 bis 5 mm hinter dem Schieberanfang beginnen und ein ebensolches Stück vor dem Schieberende aufhören.

5. Rechenstab nach einem oder mehreren der vorgenannten Ansprüche, dadurch gekennzeichnet, daß die Schmiernuten (6 und 7) eine oder mehrere Unterbrechungen aufweisen.

In Betracht gezogene Druckschriften:  
Deutsche Patentschriften Nr. 906 627, 260 899;  
USA.-Patentschrift Nr. 2 793 808.

Hierzu 1 Blatt Zeichnungen

Fig. 1

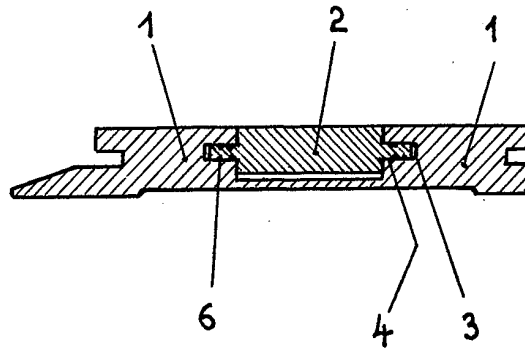


Fig. 2

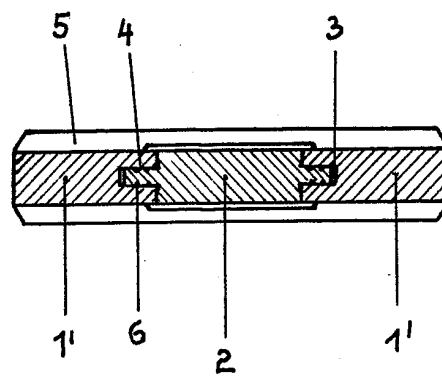


Fig. 3

